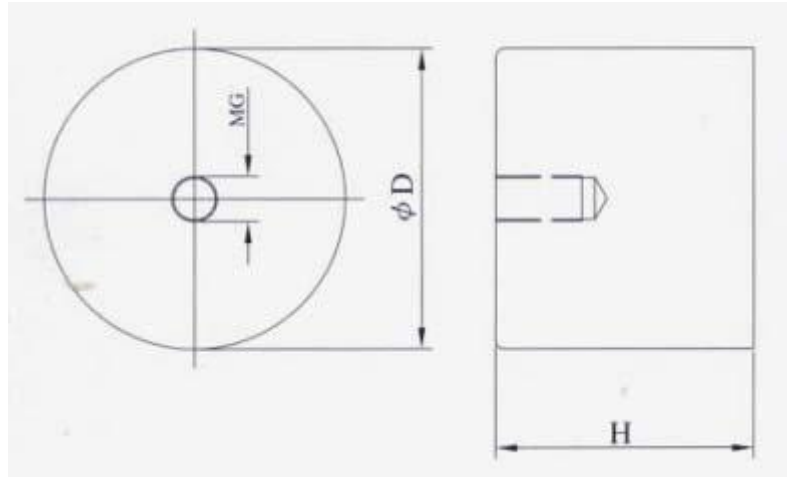


## Haftmagnete mit Alnico-Kern

### CY-AM Serie, Alnico, mit Gewinde, Messingring, rot gestrichen



Typ	Dimension (mm)			Gewicht (g)	Haftkraft (N)
	$\phi D$	H	MG		
CY-AM6	6	20	M3x5	3.5	1.5
CY-AM8	8	20	M3x5	6.5	3.5
CY-AM10	10	20	M4x7	9.5	7
CY-AM13	13	20	M4x7	18	10
CY-AM16	16	20	M4x5	27.5	18
CY-AM20	20	25	M6x7	55	42
CY-AM25	25	35	M6x9	140	96
CY-AM32	32	40	M8x9	240	180

## Preisliste

Typ	Einzelpreis (FOB ab Werk, EUR/Stück)				
	5~49Stk	50~199Stk	200~999Stk	1000Stk	5000Stk
CY-AM6	1.96	1.57	1.23	0.98	0.88
CY-AM8	2.10	1.68	1.31	1.05	0.95
CY-AM10	2.45	1.96	1.53	1.23	1.10
CY-AM13	2.94	2.35	1.84	1.47	1.32
CY-AM16	3.78	3.02	2.36	1.89	1.70
CY-AM20	5.74	4.59	3.59	2.87	2.58
CY-AM25	11.76	9.41	7.35	5.88	5.29
CY-AM32	15.96	12.77	9.98	7.98	7.18